

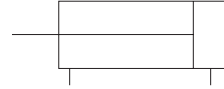
KFXW series

복동양로드 박형실린더
 ø 20, ø 25, ø 32,
 ø 40, ø 50, ø 63, ø 80, ø 100

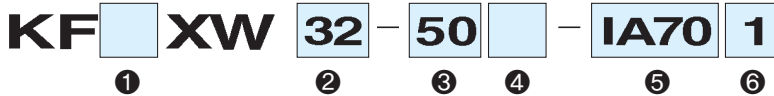


- ▷ 다양한 적용에 적합한 박형 튜브
- ▷ 콤팩트한 디자인과 뛰어난 내구성
- ▷ 부착작업의 편리함
- ▷ 자유로운 오토스위치의 취부

▶ 표시기호



▶ 형식 표시 방법



① 자석 유무

무기호	자석 비내장
D	자석 내장

② 튜브내경

20	ø 20
25	ø 25
32	ø 32
40	ø 40
50	ø 50
63	ø 63
80	ø 80
100	ø 100

③ 표준 스트로크

ø 20, ø 25	10, 15, 20, 25, 30, 35, 40, 45, 50
ø 32, ø 40	
ø 50, ø 63, ø 80, ø 100	

* 표준행정 이상 주문시에는 별도 문의바랍니다.

④ 로드 선단 사양

무기호	암나사
M	수나사

⑤ 오토 스위치 종류

IA70	유접점	ø 32~ø 100적용 (ø 12~ø 25제외)	
IA7N	무접점 NPN		
IA7P	무접점 PNP		
IH90	수평형	ø 12~ø 100적용 (전기종)	
IH9N			유접점
IH9P			무접점 NPN
IV90	수직형	ø 12~ø 100적용 (전기종)	
IV9N			유접점 PNP
IV9P			무접점 NPN

⑥ 오토 스위치

1	1 개
2	2 개
n	n 개

* 리드선 길이는 1m가 표준입니다.
 3m의 경우에는 품번 끝에 L을 추가로 표시합니다.
 예) IA70 : IA70L

▶ 형식

튜브 내경 (ø)		20	25	32	40	50	63	80	100
취부	관통구멍(C.B)	●	●	●	●	●	●	●	●
	양단 탭	●	●	●	●	●	●	●	●
자석 내장		●	●	●	●	●	●	●	●
배관 나사		M5x0.8	M5x0.8	Rc 1/8	Rc 1/8	Rc 1/4	Rc 1/4	Rc 3/8	Rc 3/8
로드 선단 수나사		●	●	●	●	●	●	●	●

▶ 사양

작동 방식	복동 양로드 형
사용 유체	공 기
급 유	무급유 (불필요)
보증 내압력	1.5 MPa
최고 사용 압력	1.0 MPa
최저 사용압력	0.05 MPa
주위온도 및 사용유체온도	-10℃ ~ + 70℃
쿠션	없음
피스톤속도	50~500 mm/s
나사정도	KS 2급
스트로크 허용차	0 ~ +1.0

▶ 허용 운동 에너지

튜브내경	20	25	32	40	50	63	80	100
허용 운동 에너지(J)	0.055	0.09	0.15	0.26	0.46	0.77	1.36	2.27

▶ 이론 출력표

(N)

튜브내경 (mm)	사용 압력 (MPa)		
	0.3	0.5	0.7
ø 20	71	118	165
ø 25	113	189	264
ø 32	181	302	422
ø 40	317	528	739
ø 50	495	825	1150
ø 63	841	1400	1960
ø 80	1360	2270	3170
ø 100	2140	3570	5000

▶ 질량표 (자석 비내장의 경우)

(g)

튜브 내경	실린더 스트로크 (mm)								
	10	15	20	25	30	35	40	45	50
ø 20	104	119	134	149	164	179	194	209	224
ø 25	136	153	170	187	204	221	238	255	272
ø 32	220	244	268	292	316	340	364	388	412
ø 40	323	354	385	416	447	478	509	540	571
ø 50	528	573	618	663	708	753	798	843	888
ø 63	676	714	753	792	831	870	909	948	987
ø 80	1241	1325	1409	1493	1577	1661	1745	1829	1913
ø 100	2106	2225	2344	2463	2582	2701	2820	2939	3058

▶ 질량표 (자석 내장의 경우)

(g)

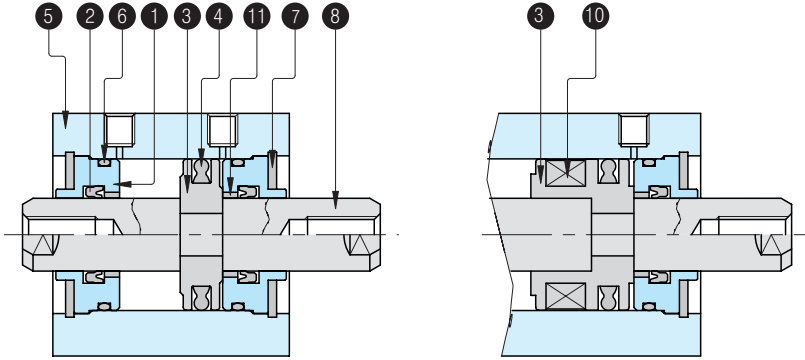
튜브 내경	실린더 스트로크 (mm)								
	10	15	20	25	30	35	40	45	50
ø 20	152	169	186	203	220	237	254	271	288
ø 25	199	216	233	250	267	284	301	318	335
ø 32	271	295	319	343	367	391	415	439	467
ø 40	401	432	463	494	525	556	587	618	649
ø 50	647	692	737	782	827	872	917	962	1007
ø 63	833	872	911	950	989	1028	1067	1106	1145
ø 80	1500	1584	1668	1752	1836	1920	2004	2088	2172
ø 100	2501	2620	2739	2858	2977	3096	3215	3334	3453

* 계산방법 예 : KFXW20-20M

- 기준질량 ----- 134 g (표준, KFX20-20)
- 증가질량 ----- 12 g (수나사부)
- 8 g (너트)
- 합 계 ----- 134+12+8 = 154 g

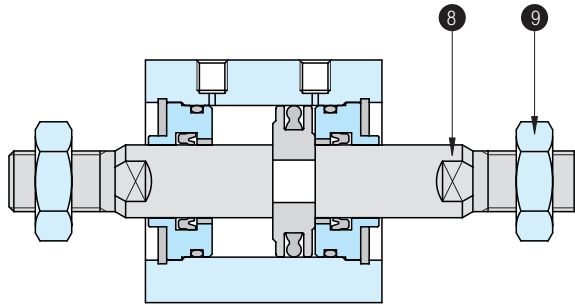
* 오토스위치를 취부할 경우에는 오토스위치의 질량을 개수만큼 가산 하십시오.

▶ 구조도



▷ 표준형

▷ 자석 내장형



▷ 로드 선단 수나사

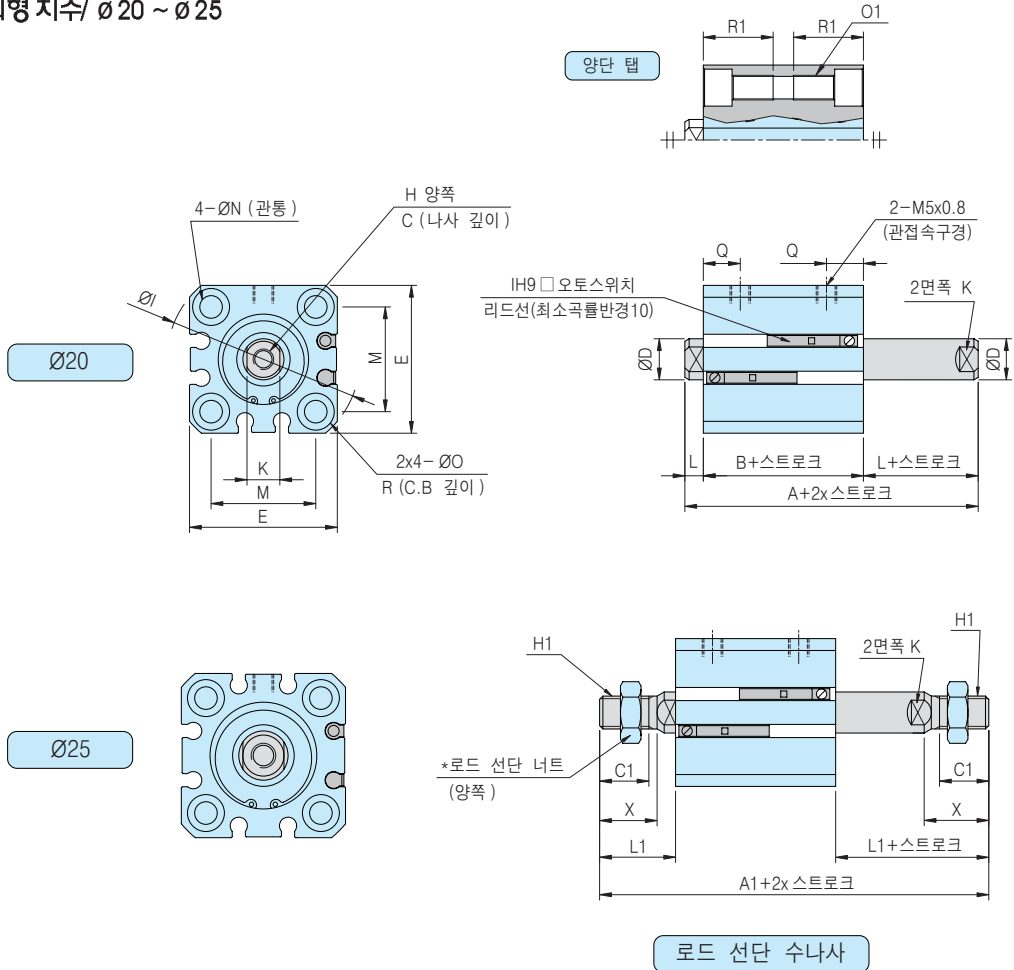
▶ 부품 LIST

번호	부품명	재질	비고
①	ROD COVER	AL	아노다이징
②	ROD PACKING	NBR	
③	PISTON	AL	크로메이트
④	PISTON PACKING	NBR	
⑤	TUBE	AL	경질 아노다이징
⑥	TUBE GASKET	NBR	
⑦	SNAP RING	STEEL	인산염 피막
⑧	PISTON ROD	S45C	경질 크롬 도금
⑨	ROD END NUT	S20C	니켈 도금
⑩	END COVER	AL	경질 아노다이징
⑪	MAGNET	-	
⑫	BUSH	소결 함유 합금	∅ 50 이상에만 적용

▶ 교환 부품

튜브내경	주문 번호	내용
∅ 20	KFX20-PS	상기번호 ②, ④, ⑥의 각 1개씩이 한 세트입니다.
∅ 25	KFX25-PS	
∅ 32	KFX32-PS	
∅ 40	KFX40-PS	양쪽 모두 교환할 경우에는 주문 수량을 2개로 주문하십시오.
∅ 50	KFX50-PS	
∅ 63	KFX63-PS	
∅ 80	KFX80-PS	
∅ 100	KFX100-PS	

▶ 외형 치수/ $\varnothing 20 \sim \varnothing 25$



▷ 표준형

(mm)

튜브 내경	스트로크 범위(mm)	자석 비내장			자석 내장			C	D	E	H	I	K	L	M	N	O	R
		A	B	Q	A	B	Q											
$\varnothing 20$	10~50	35	26	10	47	38	10	8	10	36	M5x0.8	47	8	4.5	25.5	5.5	9	7
$\varnothing 25$	10~50	39	29	11	49	39	11	12	12	40	M6x1.0	52	10	5	28	5.5	9	7

▷ 로드 선단 수나사

(mm)

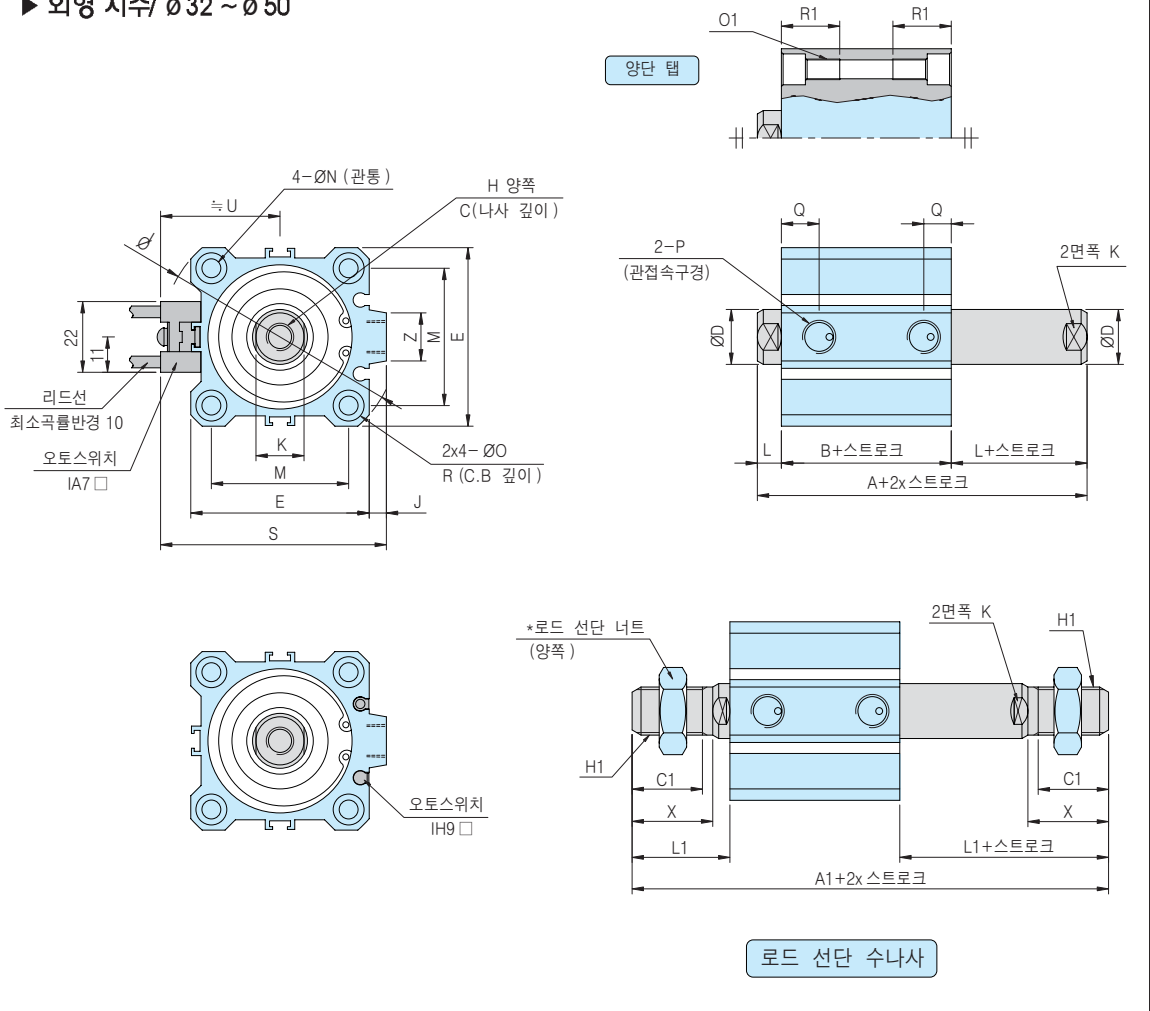
튜브내경	자석 비내장	자석 내장	C1	X	H1	L1
	A1	A1				
$\varnothing 20$	63	75	12	14	M8x1.25	18.5
$\varnothing 25$	74	84	15	17.5	M10x1.25	22.5

▷ 양단 탭

(mm)

튜브내경	O1	R1
$\varnothing 20$	M6x1.0	17
$\varnothing 25$	M6x1.0	17

▶ 외형 치수/ $\phi 32 \sim \phi 50$



▷ 표준형

(mm)

튜브 내경	스트로크 범위(mm)	자석비내장		자석 내장		C	D	E	H	I	J	K	L	M	N	O	P	Q	S	R	U	Z
		A	B	A	B																	
$\phi 32$	10~50	44.5	30.5	54.5	40.5	13	16	45	M8x1.25	60	4.5	14	7	34	5.5	9	Rc 1/8	12.5	58.5	7	31.5	14
$\phi 40$	10~50	54	40	64	50	13	16	52	M8x1.25	69	5	14	7	40	5.5	9	Rc 1/8	14	66	7	35	14
$\phi 50$	10~50	56.5	40.5	66.5	50.5	15	20	64	M10x1.5	87	7	17	8	50	6.6	11	Rc 1/4	14	80	8	41	22

▷ 로드 선단 수나사

(mm)

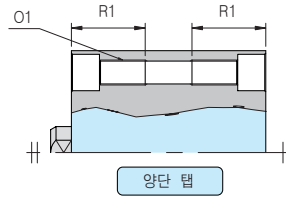
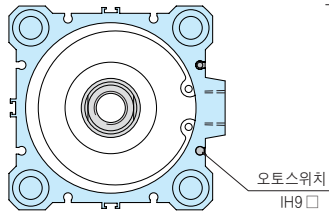
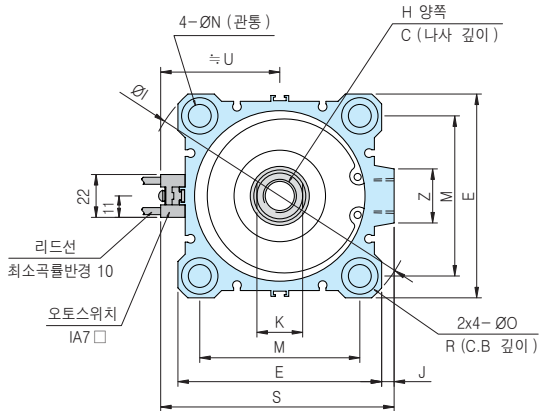
튜브내경	자석비내장	자석 내장	C1	H1	L1	X
	A1	A1				
$\phi 32$	87.5	97.5	20.5	M14x1.5	28.5	23.5
$\phi 40$	97	107	20.5	M14x1.5	28.5	23.5
$\phi 50$	107.5	117.5	26	M18x1.5	33.5	28.5

▷ 양단 탭

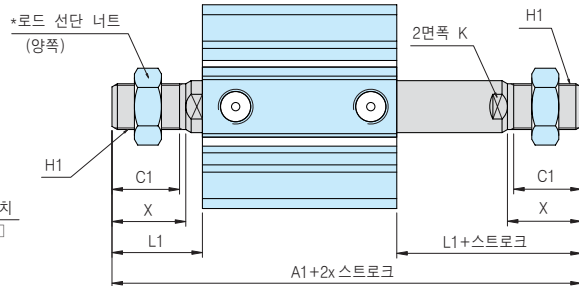
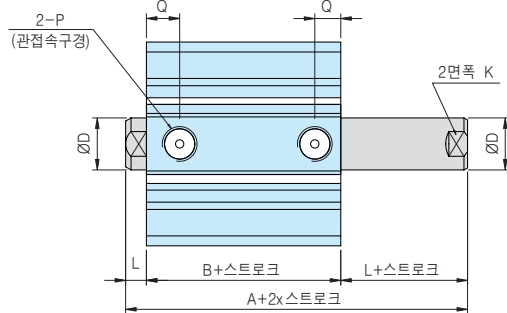
(mm)

튜브내경	O1	R1
$\phi 32$	M6x1.0	17
$\phi 40$	M6x1.0	17
$\phi 50$	M8x1.25	22

▶ 외형 치수 / $\phi 63 \sim \phi 100$



양단 탭



로드 선단 수나사

▷ 표준형

(mm)

튜브 내경	스트로크 범위(mm)	자석비내장		자석 내장		C	D	E	H	I	J	K	L	M	N	O	P	Q	S	R	U	Z
		A	B	A	B																	
$\phi 63$	10~50	58	42	68	52	15	20	77	M10x1.5	103	7	17	8	60	9	14	Rc 1/4	15.5	93	10.5	47.5	22
$\phi 80$	10~50	71	51	81	61	21	25	98	M16x2.0	132	6	22	10	77	11	17.5	Rc 3/8	18	112.5	13.5	57.5	26
$\phi 100$	10~50	84.5	60.5	94.5	70.5	27	30	117	M20x2.5	156	6.5	27	12	94	11	17.5	Rc 3/8	22	132.5	13.5	67.5	26

▷ 로드 선단 수나사

(mm)

튜브내경	자석비내장	자석 내장	C1	H1	L1	X
	A1	A1				
$\phi 63$	109	119	26	M18x1.5	33.5	28.5
$\phi 80$	138	148	32.5	M22x1.5	43.5	35.5
$\phi 100$	147.5	157.5	32.5	M26x1.5	43.5	35.5

▷ 양단 탭

(mm)

튜브내경	O1	R1
$\phi 63$	M10x1.5	28.5
$\phi 80$	M12x1.75	35.5
$\phi 100$	M12x1.75	35.5